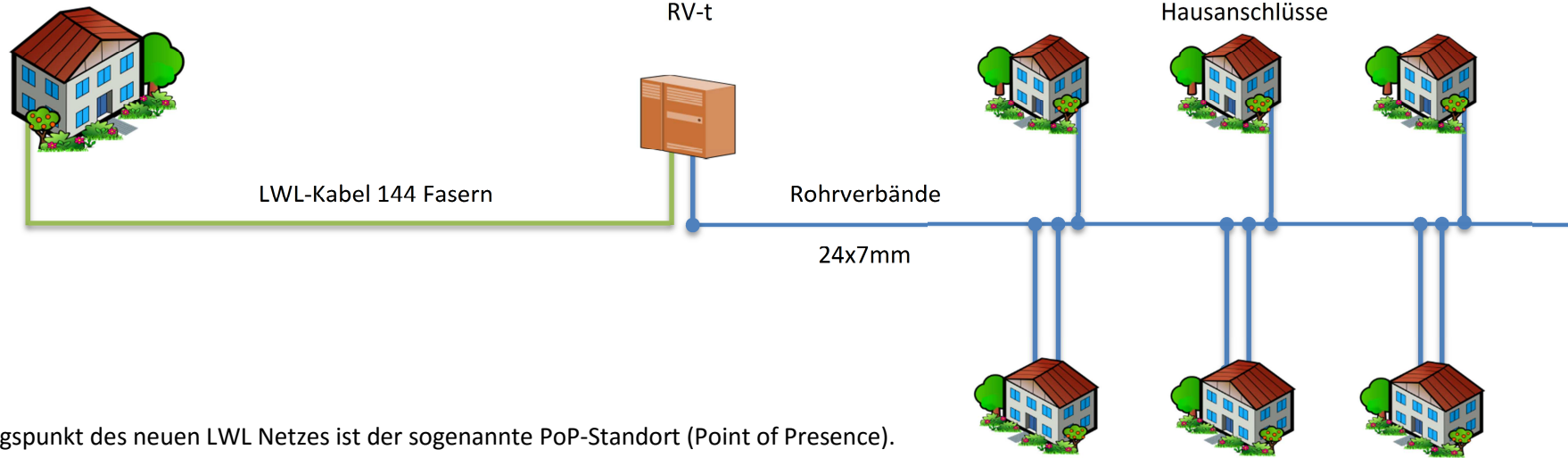


# Glasfaser Anschlusschema

POP-Standort



Ausgangspunkt des neuen LWL Netzes ist der sogenannte PoP-Standort (Point of Presence).

Die Größe des PoP's ist abhängig von der Größe des Anschlussgebietes bzw. der Anschlüsse und

dient als zentraler Hauptverteiler (Sternförmig). Vom PoP werden mehrere Rvt's (Röhrenverteiler)

angebunden, von dort gehen weitere Rohrverbände mit innenliegenden Röhren bis zum Hausanschluss

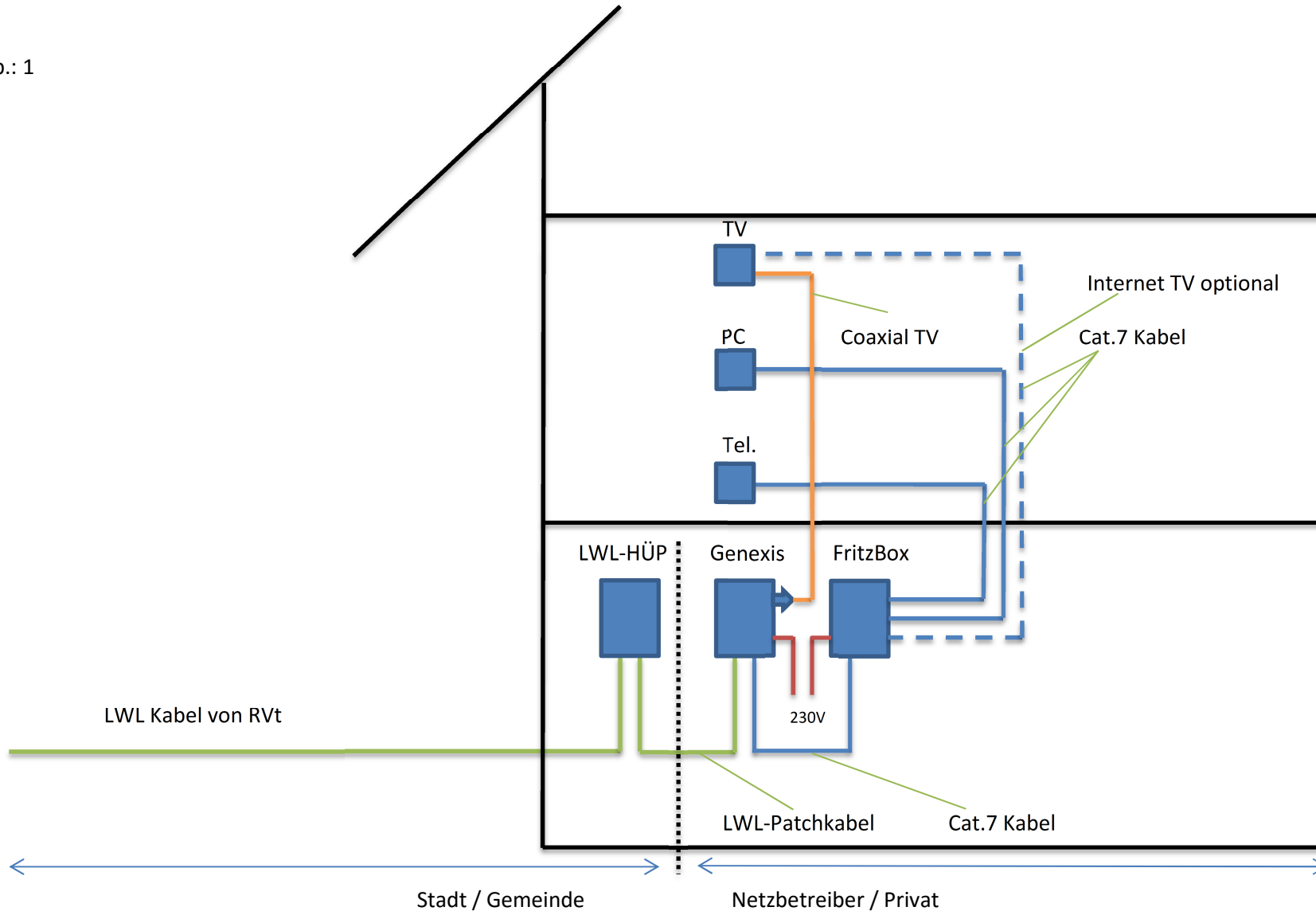
des Endkunden.

POP= point of presence  
(Technikstandort)

RVt = Röhrenverteiler

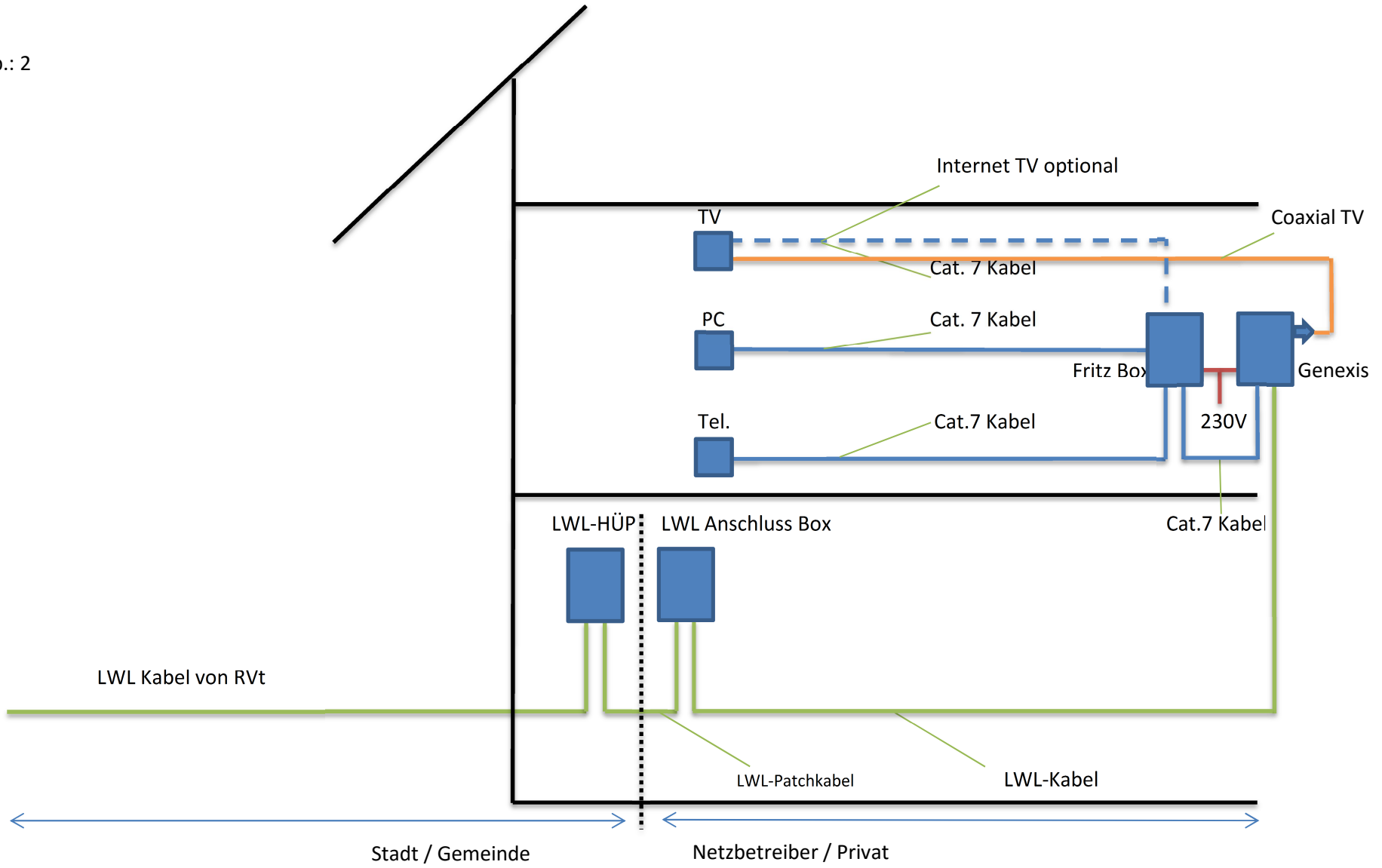
# Anschlusschema Einfamilienhaus

Bsp.: 1

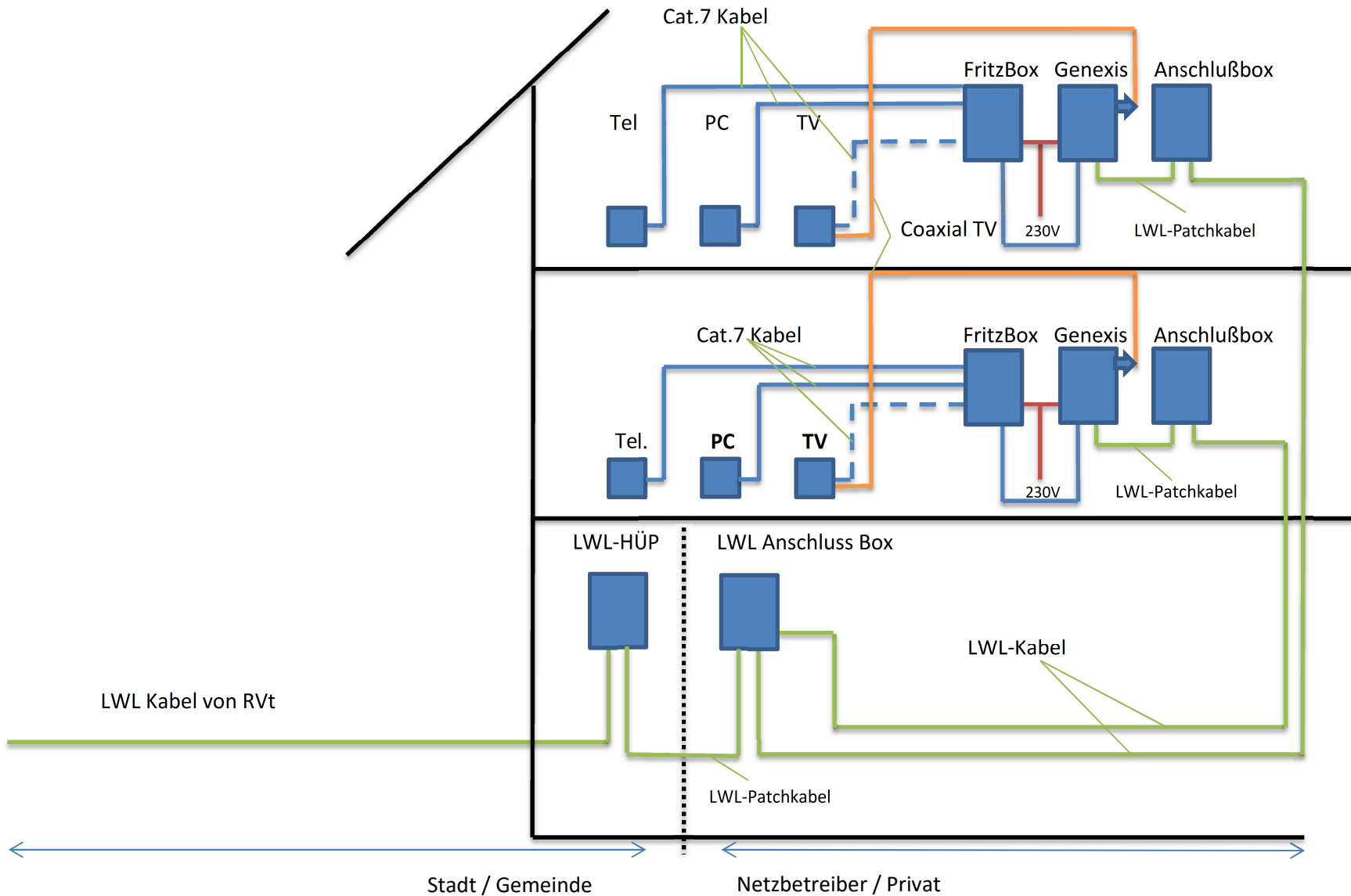


# Anschlusschema Einfamilienhaus

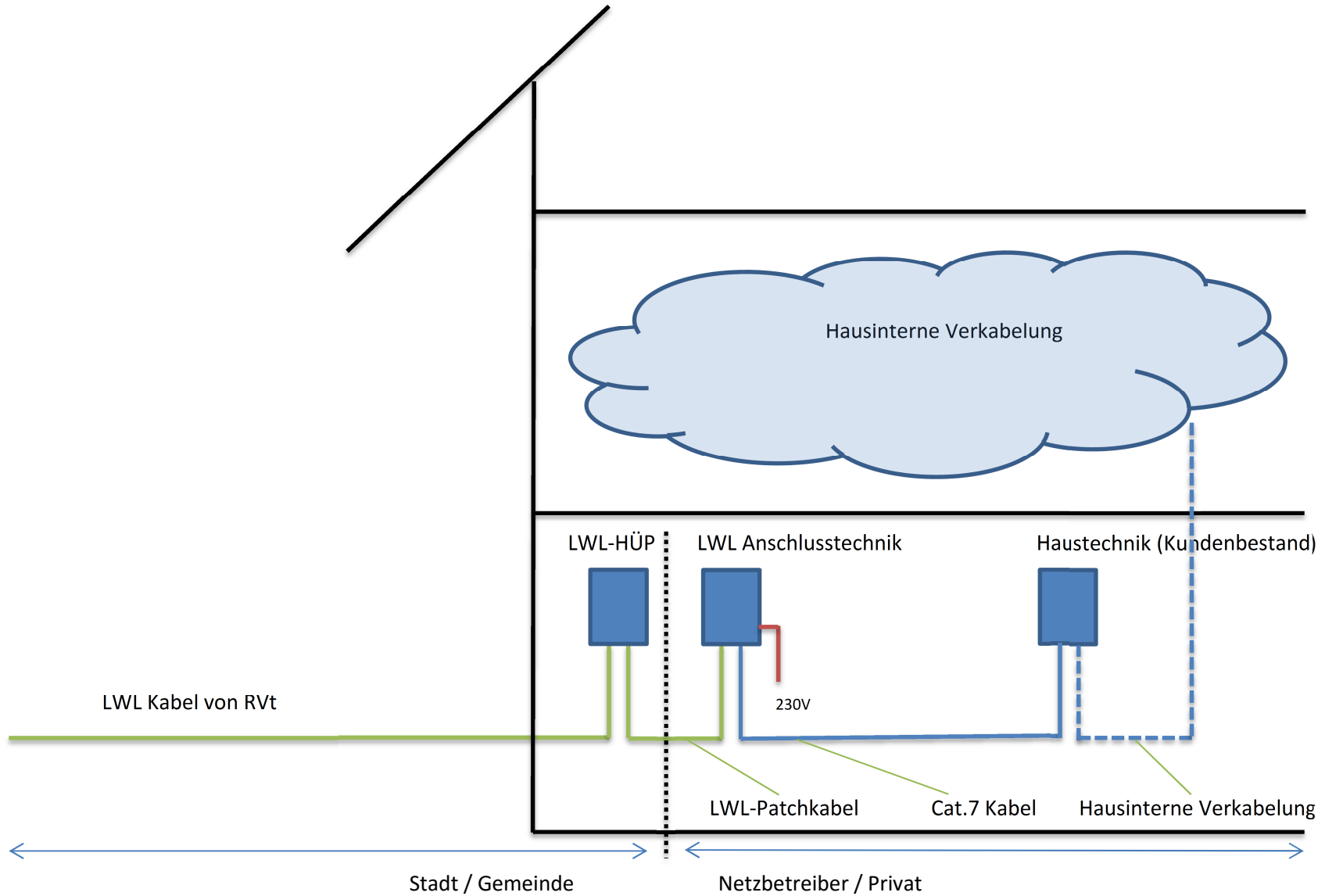
Bsp.: 2



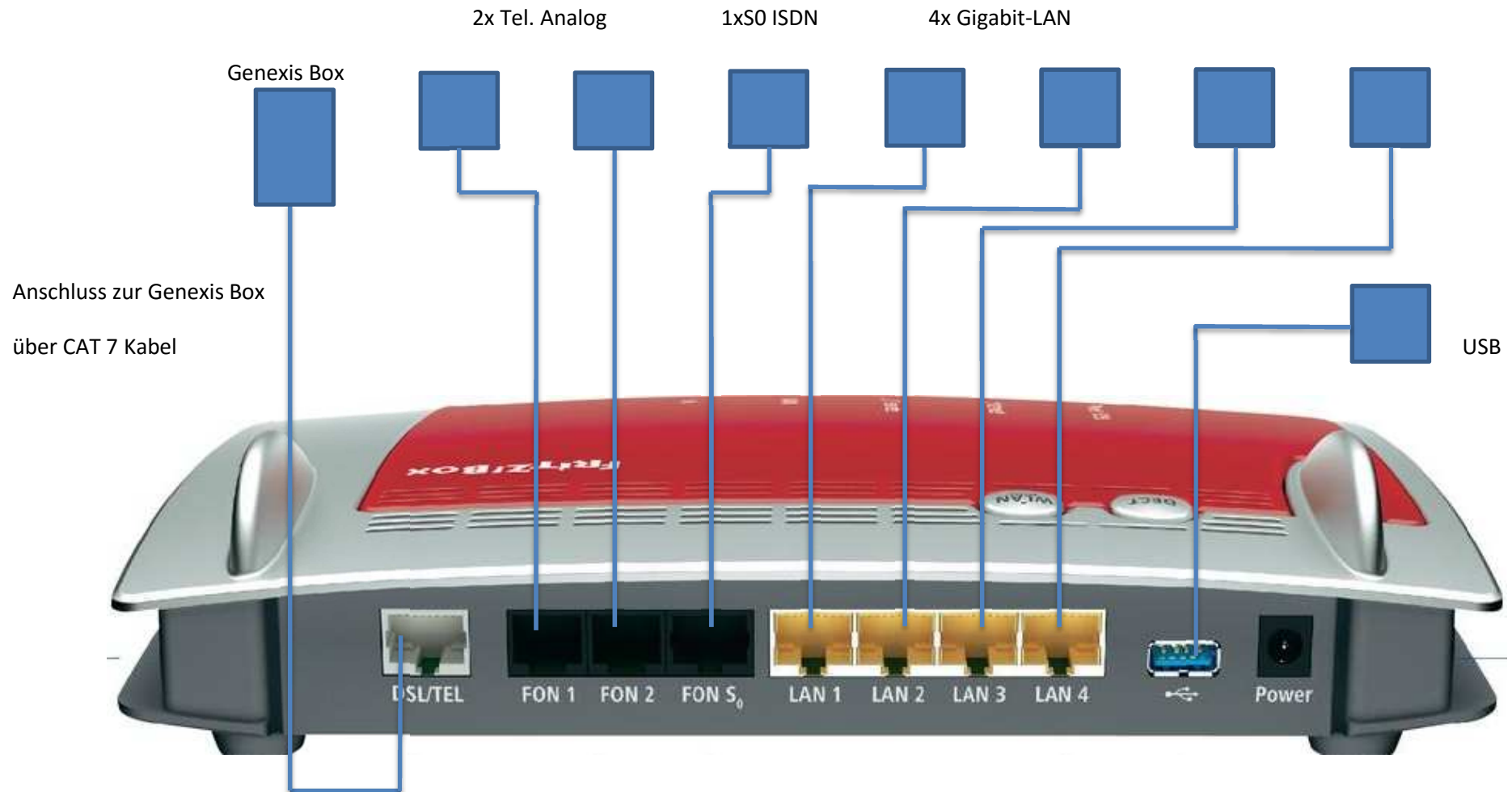
# Anschlusschema Mehrfamilienhaus



# Anschlusschema Gewerbetreibende



# Anschlussbeispiel W-Lan-Router FritzBox 7490



# Erklärung

---

## LWL-HÜP: Bereitstellung durch Stadt / Gemeinde

Lichtwellenleiter Hausübergabe Punkt genannt. Am LWL-HÜP endet das vom Kabelverzweiger kommende Lichtwellenleiterkabel. Er ist die Schnittstelle zum Haus- oder Endleitungsnetz des Teilnehmers.

## Genesis Box: Bereitstellung durch den Netzbetreiber

Der Medienverteiler vom Netzbetreiber dient als Schnittstelle zur Hausinstallation des Endnutzers. Anbindung an das Hausinterne Kupfernetz (CAT 7 LAN Kabel sowie Coaxial für TV).

## Router: Kann sowohl von Netzbetreiber als auch privat im freien Handel bestellt werden

Der Router ist Ihr Verteiler und „Übersetzer“ der Datenpakete, von hier werden die Geräte wie PC, Laptop, Telefon, Handy oder ähnliches versorgt. Die Versorgung der einzelnen Geräte erfolgt über Kabel oder über Funk ( W-LAN bzw. DECT)

## Hausinternes Kupfernetz (CAT 7 Kabel / Bestehendes Netz / oder Patchkabel)

Telefonkabel (JY(ST)Y) dienen als Verbindungskabel zwischen den Geräten wie PC und Router. Kabel mit verdrehten Aderpaaren der Kategorie CAT 7 garantieren Ihnen einen hohen Standard